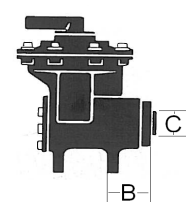
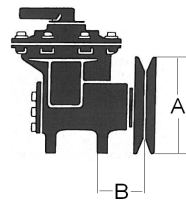
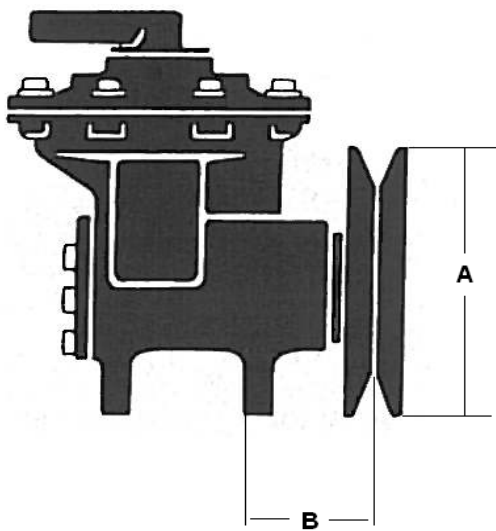
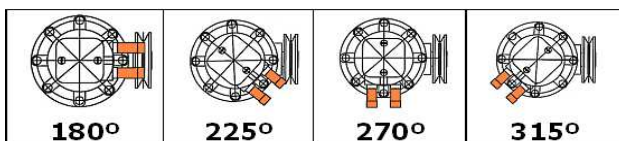
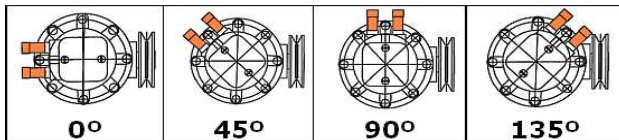


DEPRESORES DE MEMBRANA DIAPHRAGM VACUUM PUMPS POMPES À VIDE À MEMBRANE



α : ángulo - angle



	Ref.	B	Ø A	Ø C	α
	6200004	42,3	125,5		45°
	6200006	39	76		45°
	6200010	45	118		0°
	6200015	45	76		150°
	6200016	42,3	125,5		45°
	6200017	39	105		0°
	6200019	50,35	105		0°
	6200021	42,3	118		270°
	6200022	39	76		45°
	6200026	45	76		270°
	6200027	42,3	105		45°
	6200028	41	146		45°
	6200029	39	125,5		45°
	6200030	39	76		45°
	6200031	42,3	90		270°
	6200032	54,1	90		315°
	6200033	42,3	90		315°
	6200034	54,1	90		270°
	6200035	42,3	105		0°
6200036	42,3	62		90°	
6200039	39	76		0°	
	6200003	42,3	SIN POLEA	22	45°
	6200013	42,3	WITHOUT PULLEY	22	315°
	6200018	42,3	WITHOUT PULLEY	22	150°
	6200020	42,3	WITHOUT PULLEY	22	0°
	6200038	42,3	SANS POULIE	22	0°
	6200048	42,3	SANS POULIE	22	180°